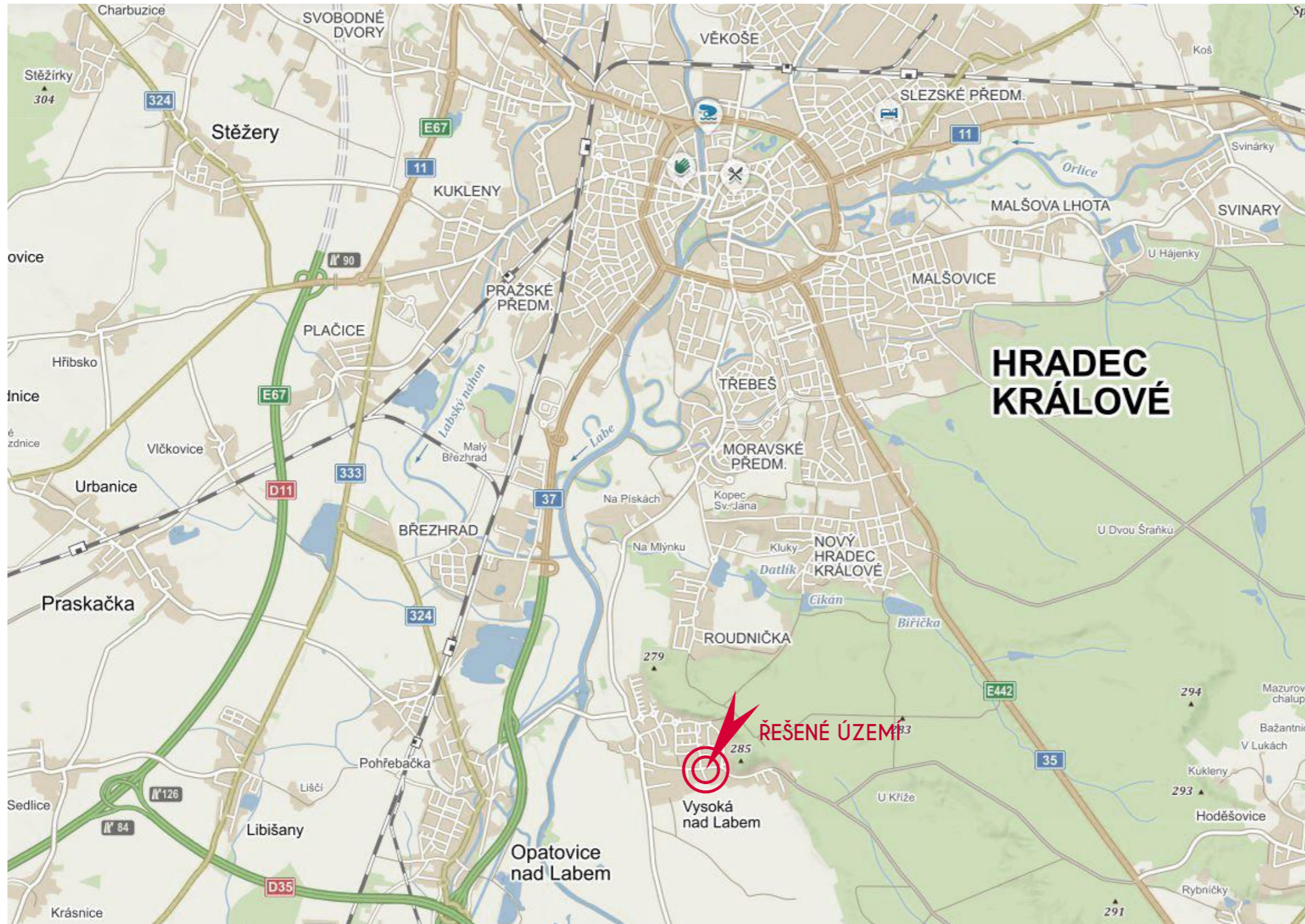


## SITUACE ŠIRŠÍCH VZTAHŮ



### LEGENDA



MÍSTO STAVBY OBECNÍHO DOMU



# OBECNÍ DŮM VYSOKÁ NAD LABEM

## SITUACE ŠIRŠÍCH VZTAHŮ

investor

**Obec Vysoká nad Labem**

Vysoká nad Labem 22  
503 31 Vysoká nad Labem

stupeň dokumentace

**Architektonická studie stavby**

autoři návrhu

Ing. arch. Jakub Chobotský

Ing. arch. Lucie Malátová

kontaktní osoba

**Ing. arch. Jakub Chobotský**

mail@chobotsky.com

+420 777 238 619

datum

září 2020



**SYSTEMATIC DESIGN**  
experience the architecture



# SITUACE STÁVAJÍCÍHO STAVU

1:1000



## LEGENDA

POZEMEK URČENÝ KE STAVBĚ OBECNÍHO DOMU

ŠIRŠÍ ŘEŠENÉ ÚZEMÍ OKOLÍ STAVBY



# OBECNÍ DŮM VYSOKÁ NAD LABEM

## SITUACE STÁVAJÍCÍHO STAVU

investor

**Obec Vysoká nad Labem**

Vysoká nad Labem 22  
503 31 Vysoká nad Labem

stupeň dokumentace

**Architektonická studie stavby**

autoři návrhu

Ing. arch. Jakub Chobotský  
Ing. arch. Lucie Malátová

kontaktní osoba

**Ing. arch. Jakub Chobotský**

mail@chobotsky.com  
+420 777 238 619

datum

září 2020



**SYSTEMATIC DESIGN**  
experience the architecture



## FOTODOKUMENTACE STÁVAJÍCÍHO STAVU



# OBECNÍ DŮM VYSOKÁ NAD LABEM

## FOTODOKUMENTACE STÁVAJÍCÍHO STAVU

investor

**Obec Vysoká nad Labem**

Vysoká nad Labem 22  
503 31 Vysoká nad Labem

stupeň dokumentace

**Architektonická studie stavby**

autoři návrhu

Ing. arch. Jakub Chobotský

Ing. arch. Lucie Malátová

kontaktní osoba

**Ing. arch. Jakub Chobotský**

mail@chobotsky.com

+420 777 238 619

datum

září 2020

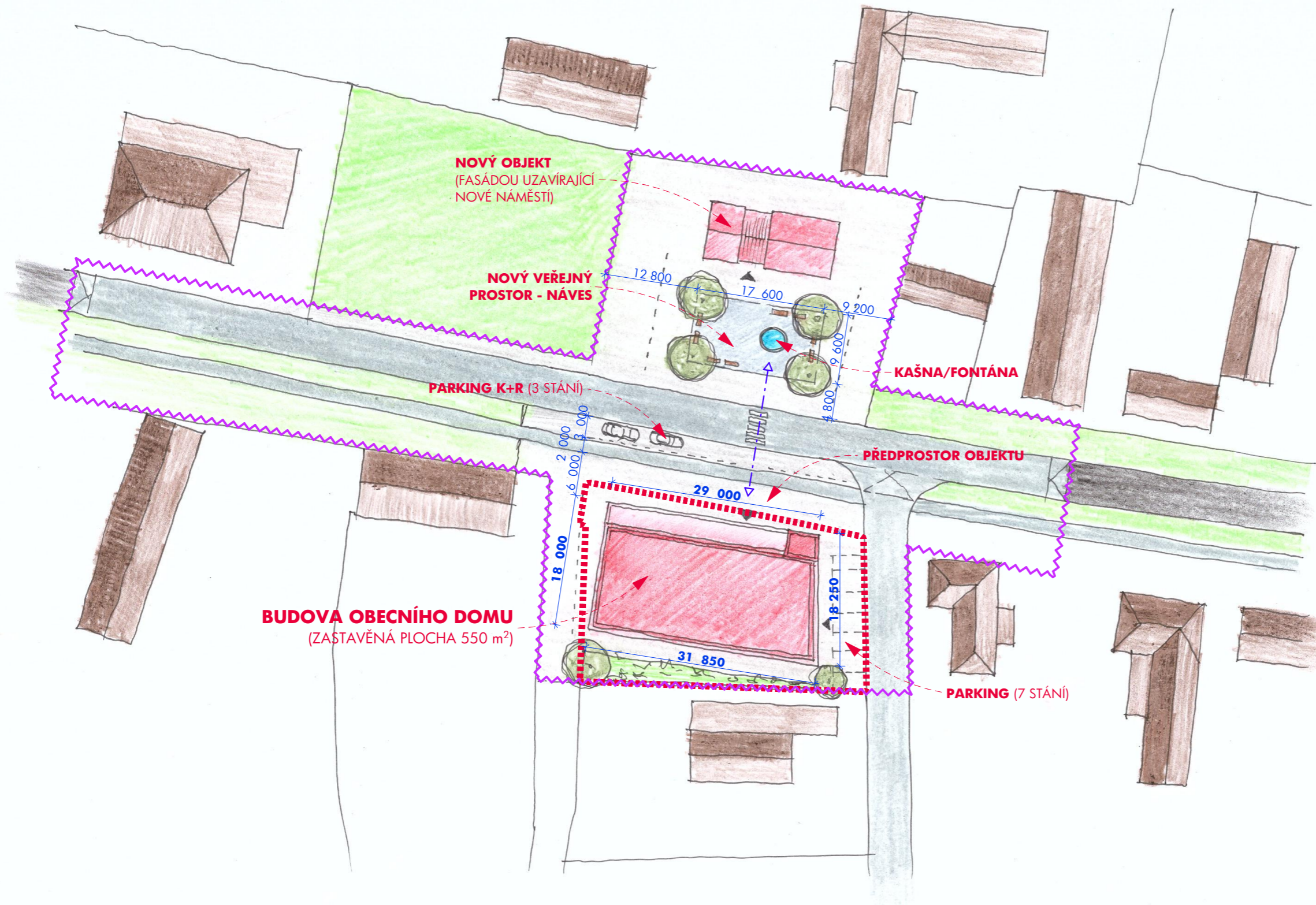


**SYSTEMATIC DESIGN**  
experience the architecture



# SITUACE ARCHITEKTONICKÁ

1:600



## LEGENDA

- HHRANICE ŘEŠENÉHO ÚZEMÍ
- ~~~~~ ŠIRŠÍ ŘEŠENÉ ÚZEMÍ OKOLÍ STAVBY

# OBEČNÍ DŮM VYSOKÁ NAD LABEM

## SITUACE ARCHITEKTONICKÁ

investor

**Obec Vysoká nad Labem**  
Vysoká nad Labem 22  
503 31 Vysoká nad Labem

stupeň dokumentace

**Architektonická studie stavby**

autoři návrhu

Ing. arch. Jakub Chobotský  
Ing. arch. Lucie Malátová

kontaktní osoba

**Ing. arch. Jakub Chobotský**  
mail@chobotsky.com  
+420 777 238 619

datum

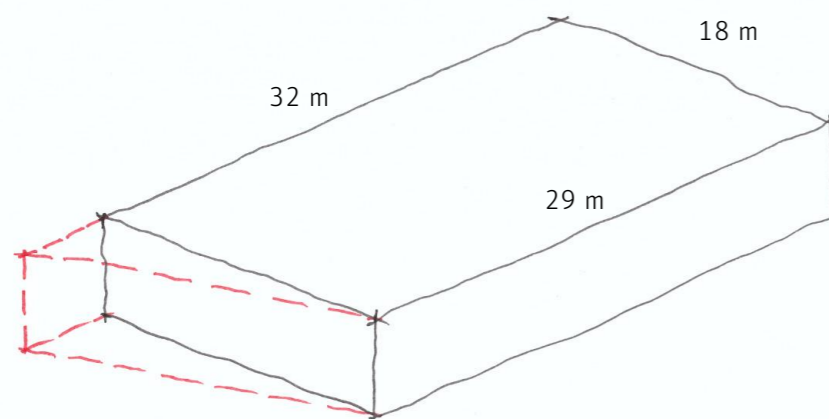
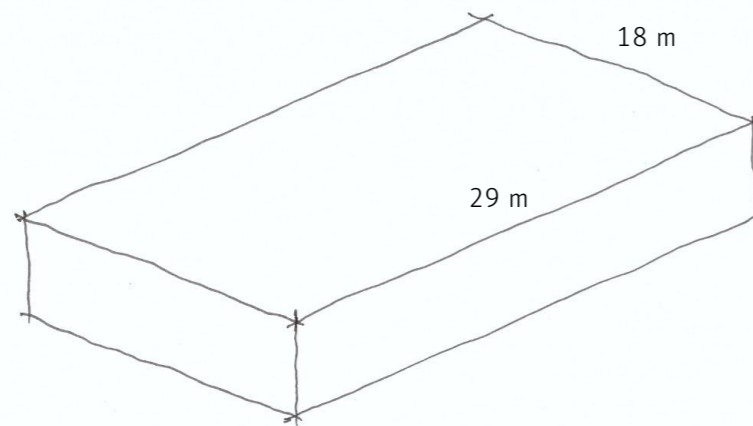
září 2020



**SYSTEMATIC DESIGN**  
experience the architecture



## AXONOMETRICKÉ SCHÉMA 01



### ZÁKLADNÍ HMOTA

ELEMENTÁRNÍ HMOTA O PŮDORYSNÉM ROZMĚRU 29x18 m

SLOUŽÍ K UMÍSTĚNÍ ZÁKLADNÍCH FUNKCÍ V PŘÍZEMÍ STAVBY

- OBECNÍ ÚŘAD, POŠTA, ORDINACE LÉKAŘE, OBECNÍ KNIHOVNA

### VYTAŽENÍ ZÁPADNÍ HRANY OBJEKTU

DÉLKA ZADNÍ HRANY OBJEKTU ZVĚTŠENA NA CCA 31,5 m Z DŮVODU REAKCE NA STÁVAJÍCÍ (SLEPOU) MÍSTNÍ KOMUNIKACI/ULICI OBSLUHUJÍCÍ NOVOU ZÁSTAVBU RODINNÝCH DOMŮ

HRANA OBJEKTU JE NOVĚ ORIENTOVÁNA ROVNOBĚŽNĚ S KOMUNIKACÍ  
=> LEPŠÍ VIZUÁLNÍ PŮSOBNÍ ULICE

# OBECNÍ DŮM VYSOKÁ NAD LABEM

## AXONOMETRICKÉ SCHÉMA 01

investor

**Obec Vysoká nad Labem**

Vysoká nad Labem 22  
503 31 Vysoká nad Labem

stupeň dokumentace

**Architektonická studie stavby**

autoři návrhu

Ing. arch. Jakub Chobotský

Ing. arch. Lucie Malátová

kontaktní osoba

**Ing. arch. Jakub Chobotský**

mail@chobotsky.com

+420 777 238 619

datum

září 2020

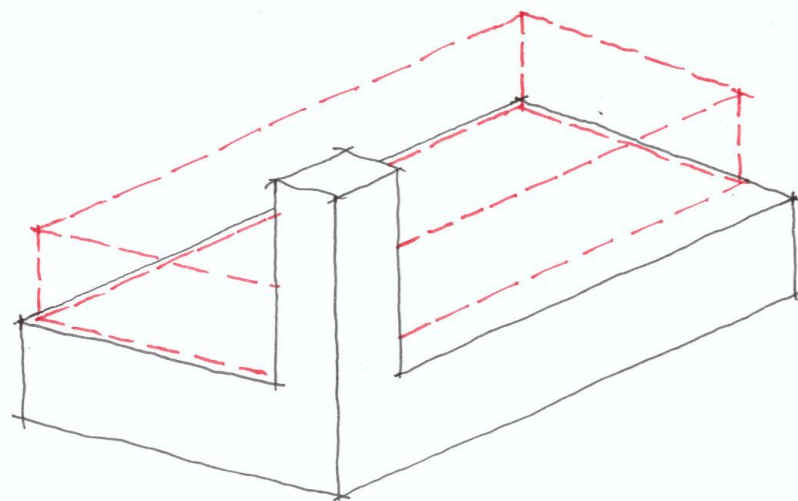
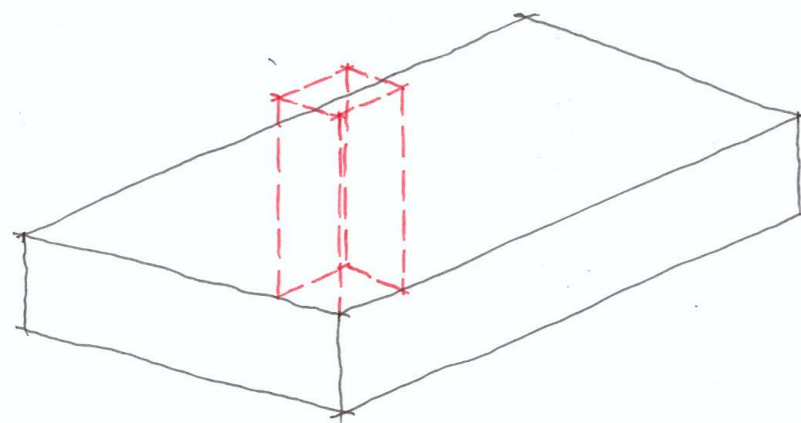


**SYSTEMATIC DESIGN**

experience the architecture



## AXONOMETRICKÉ SCHÉMA 02



### VYTVOŘENÍ NÁROŽNÍ DOMINANTY

PŘESTOŽE JE VYSOKÁ NAD LABEM JEDNOU Z NEJSTARŠÍCH OBCÍ V CELÉM KRAJI, POSTRÁDÁ VE SVÉM STŘEDU DOMINANTNÍ STAVBU, KTERÁ BY POUKAZOVALA NA HISTORICKÝ VÝVOJ OBCE (V JINÝCH OBCÍCH SE JEDNÁ ZPRAVIDLA O KOSTEL, FARU, RADNICI ČI ŠKOLU)

Z TOHO DŮVODU JE NA SEVEROZÁPADNÍM NÁROŽÍ ZÁKLADNÍ HMOTA DOPLNĚNA O VERTIKÁLNÍ OBJEM

ZVÝRAZNĚNÍM NÁROŽÍ SE TAK BUDOVĚ VIZUÁLNĚ PŘISUZUJE VYJÍMEČNÁ FUNKCE V RÁMCI ZÁSTAVBY OBCE

### PŘIDÁNÍ DALŠÍHO OBJEMU

NOVÁ HMOTA VE 2.NP JE VIZUÁLNĚ ODLIŠNÁ OD ZÁKLADNÍ HMOTY (DOPLNĚNÉ O NÁROŽNÍ DOMINANTOU), ČÍMŽ POUKAZUJE NA ODLIŠNÉ FUNKČNÍ VYUŽITÍ

VE 2.NP SE NACHÁZÍ SÁL SLOUŽÍCÍ K POŘADÁNÍ KULTURNÍCH A SPOLEČENSKÝCH AKCÍ

# OBECNÍ DŮM VYSOKÁ NAD LABEM

## AXONOMETRICKÉ SCHÉMA 02

investor

**Obec Vysoká nad Labem**

Vysoká nad Labem 22  
503 31 Vysoká nad Labem

stupeň dokumentace

**Architektonická studie stavby**

autoři návrhu

Ing. arch. Jakub Chobotský  
Ing. arch. Lucie Malátová

kontaktní osoba

**Ing. arch. Jakub Chobotský**

mail@chobotsky.com  
+420 777 238 619

datum

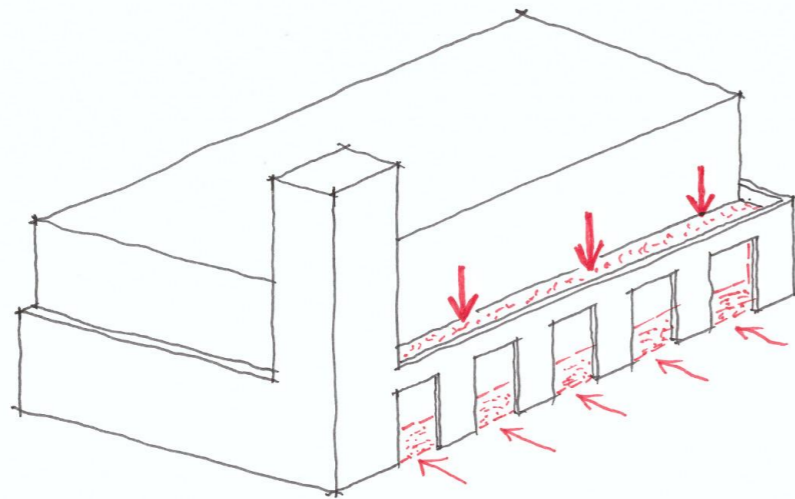
září 2020



**SYSTEMATIC DESIGN**  
experience the architecture



## AXONOMETRICKÉ SCHÉMA 03

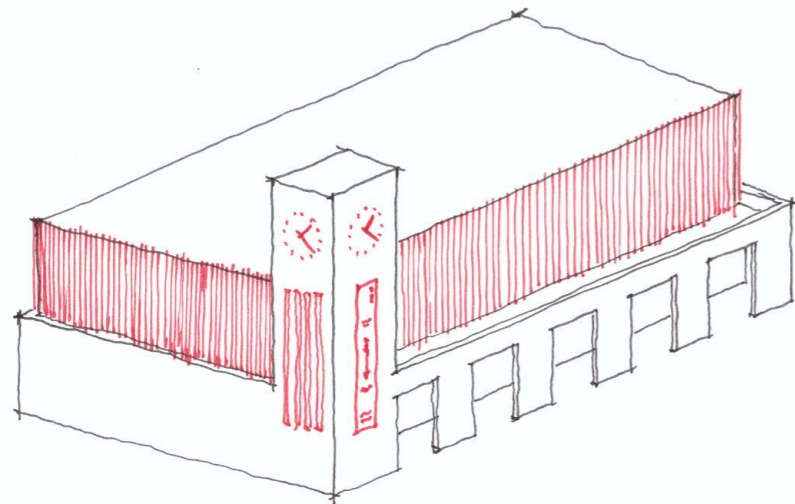


### VYTVOŘENÍ KRYTÉHO VSTUPU - LOUBÍ

LOUBÍ SLOUŽÍ JAKO KRYTÝ ROZPTYLOVÝ PROSTOR, OCHRANA NÁVŠTĚVNÍKŮ OBJEKTU PŘED NEPŘÍZNIVÝM POČASÍM, A V NEPOSLEDNÍ ŘADĚ PŘI PRAVIDELNÉM ROZČLENĚNÍ I JAKO REMINISCENCE NA TZV. STOA (KRYTÝ CHODNÍK SE SLOUPOŘADÍM VYUŽÍVANÝM JAKO PŘEDPROSTOR ANTICKÝCH CHRÁMŮ), KTERÉ JE SYMBOLICKY VNÍMANÉ JAKO PROSTOR KDE VZNIKLA DEMOKRACIE

### VYTVOŘENÍ TERASY VE 2.NP

OTEVŘENÁ TERASA MÁ SLOUŽIT JAKO VENKOVNÍ PROSTOR ROZŠÍŘUJÍCÍ KAPACITU SPOLEČENSKÉHO SÁLU, A DÁLE JAKO MÍSTO RELAXACE A NADECHNUTÍ NÁVŠTĚVNÍKŮ PŘI NÁROČNÉ KULTURNÍ AKCI



### ZAPROCOVÁNÍ ARCHITEKTONICKÉHO DETAILU

VE FINÁLNÍ FÁZI DOCHÁZÍ KE ZJEMNĚNÍ ZÁKLADNÍCH OBJEMŮ STAVBY, PRÁCE S MĚŘÍTKEM, STRUKTUROU, TEXTUROU, PRAVIDELNOSTÍ ČI NEPRAVIDELNOSTÍ, APOD.

HLAVNÍ OBJEM STAVBY JE NAVRŽEN VE SVĚTLE ŠEDÉM CIHELNÉM OBKLADU (CIHLA = SYMBOL TRVANLIVOSTI, JEMNÁ TEXTURA ZMĚKČUJÍCÍ VELKÉ PLOCHY, ...)

HMOTA 2.NP JE OBLOŽENA VERTIKÁLNĚ ORIENTOVANÝMI HLINÍKOVÝMI LAMELAMI S METALICKOU BRONZOVĚ ZLATOU BARVOU (ZLATÁ BARVA = SYMBOL BOHATSTVÍ, VZNEŠENOSTI, KULTURY)

RADNIČNÍ HODINY UMÍSTĚNÉ NA VERTIKÁLNÍ DOMINANTĚ (HODINY = SYMBOL RACIONALITY, SVĚTSKÉ MOCI, DEMOKRACIE)

VERTIKÁLNĚ ORIENTOVANÝ GRAFICKÝ OZNAČNÍK OBSAHUJÍCÍ NEJDŮLEŽITĚJŠÍ SYMBOLY OBCE

# OBECNÍ DŮM VYSOKÁ NAD LABEM

## AXONOMETRICKÉ SCHÉMA 03

investor

**Obec Vysoká nad Labem**

Vysoká nad Labem 22  
503 31 Vysoká nad Labem

stupeň dokumentace

**Architektonická studie stavby**

autoři návrhu

Ing. arch. Jakub Chobotský

Ing. arch. Lucie Malátová

kontaktní osoba

**Ing. arch. Jakub Chobotský**

mail@chobotsky.com

+420 777 238 619

datum

září 2020



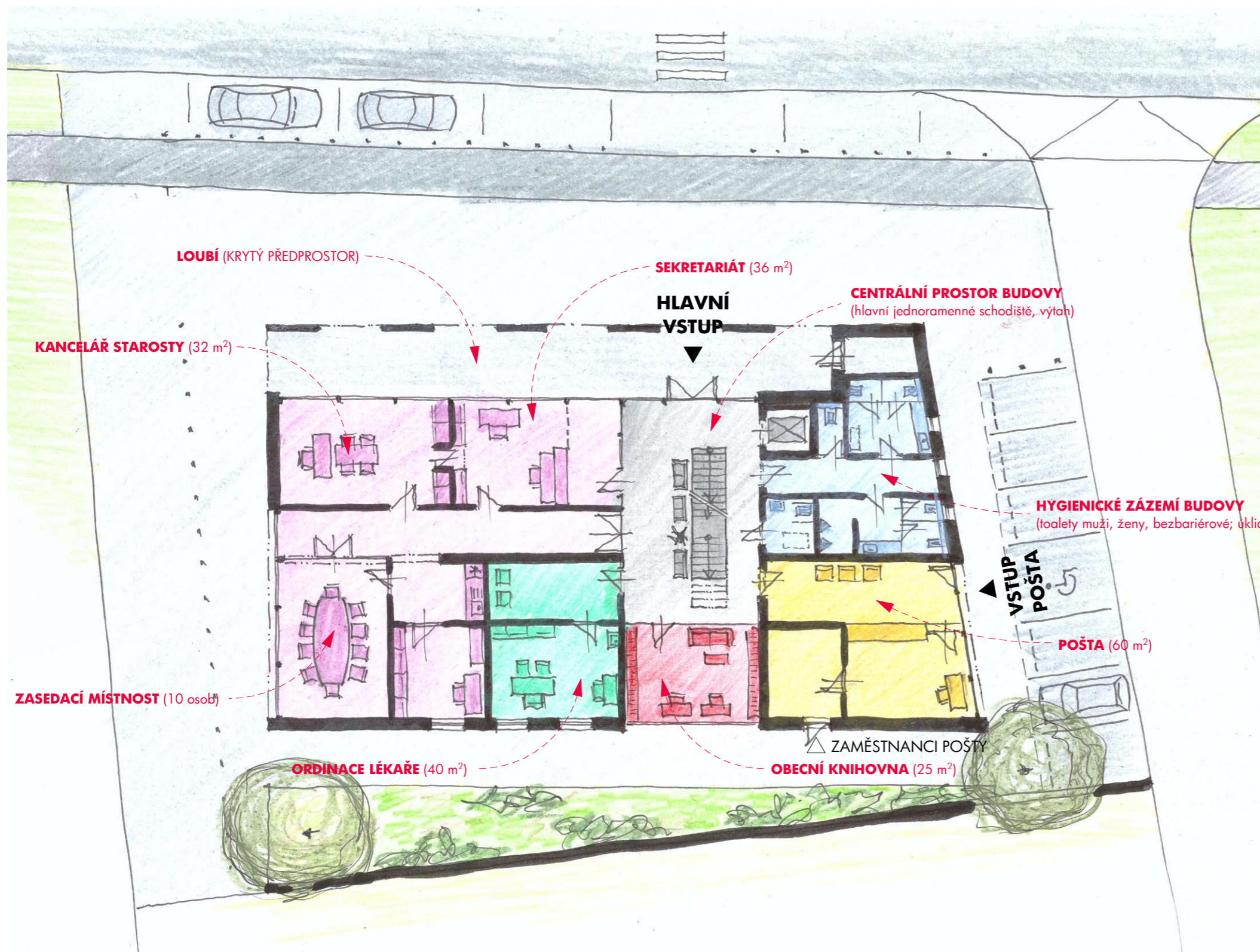
**SYSTEMATIC DESIGN**

experience the architecture



# PŮDORYS 1.NP

1:200



LOUBÍ (KRYTÝ PŘEDPROSTOR)

SEKRETARIÁT (36 m<sup>2</sup>)

HLAVNÍ VSTUP

CENTRÁLNÍ PROSTOR BUDOVY  
(hlavní jednoramenné schodiště, výtah)

KANCELÁŘ STAROSTY (32 m<sup>2</sup>)

HYGIENICKÉ ZÁZEMÍ BUDOVY  
(toalety muži, ženy, bezbariérové; úklid)

VSTUP  
POŠTA

POŠTA (60 m<sup>2</sup>)

ZASEDACÍ MÍSTNOST (10 osob)

ZAMĚŠTNANCI POŠTY

ORDINACE LÉKAŘE (40 m<sup>2</sup>)

OBCNÍ KNIHOVNA (25 m<sup>2</sup>)



# OBCNÍ DŮM VYSOKÁ NAD LABEM

## PŮDORYS 1.NP

investor

Obec Vysoká nad Labem

Vysoká nad Labem 22  
503 31 Vysoká nad Labem

stupeň dokumentace

Architektonická studie stavby

autoři návrhu

Ing. arch. Jakub Chobotský

Ing. arch. Lucie Malátová

kontaktní osoba

Ing. arch. Jakub Chobotský

mail@chobotsky.com

+420 777 238 619

datum

září 2020



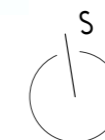
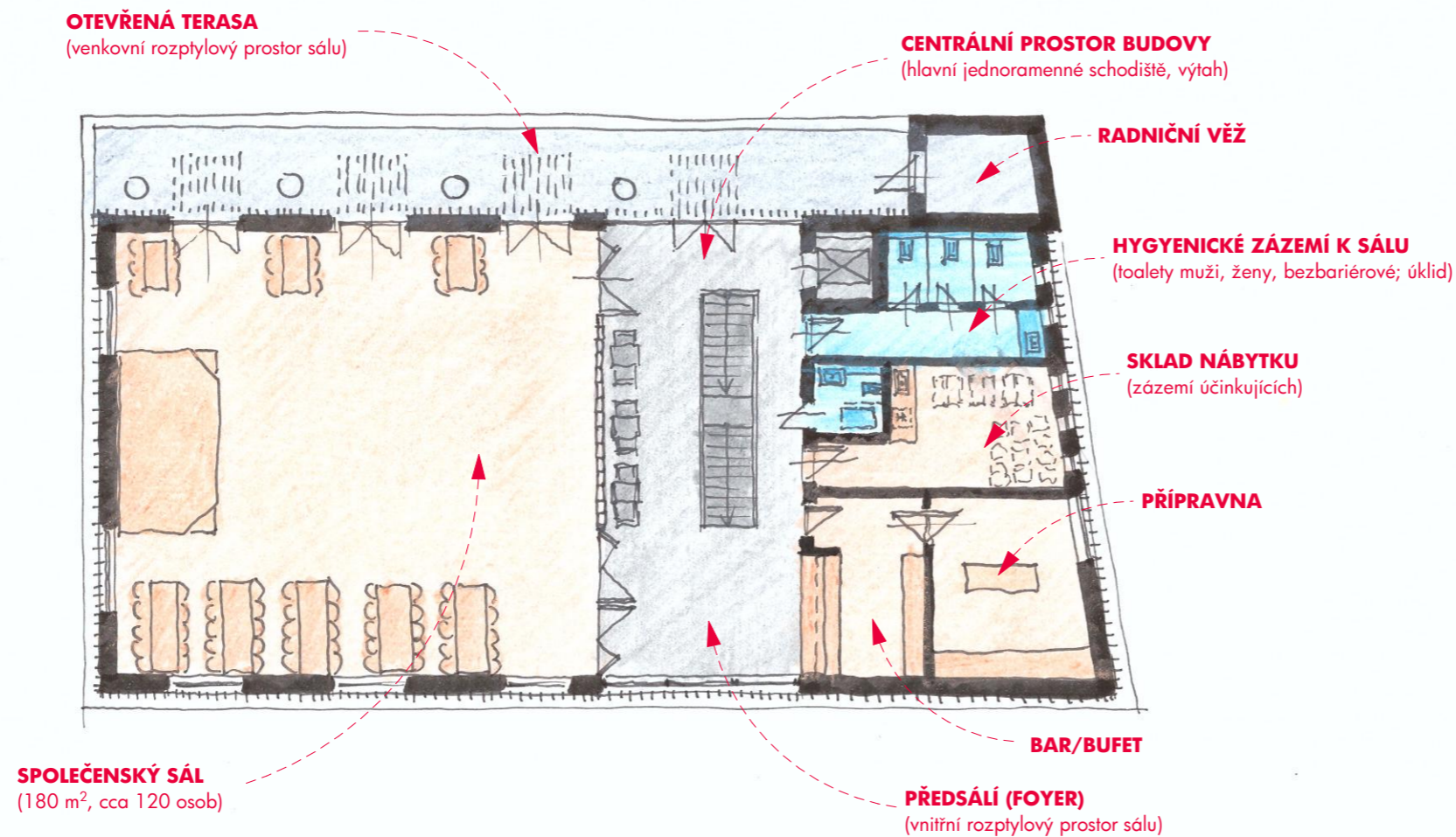
SYSTEMATIC DESIGN

experience the architecture



# PŮDORYS 2.NP

1:200



# OBECNÍ DŮM VYSOKÁ NAD LABEM

## PŮDORYS 2.NP

investor

**Obec Vysoká nad Labem**

Vysoká nad Labem 22  
503 31 Vysoká nad Labem

stupeň dokumentace

**Architektonická studie stavby**

autoři návrhu

Ing. arch. Jakub Chobotský

Ing. arch. Lucie Malátová

kontaktní osoba

**Ing. arch. Jakub Chobotský**

mail@chobotsky.com

+420 777 238 619

datum

září 2020

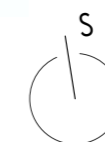
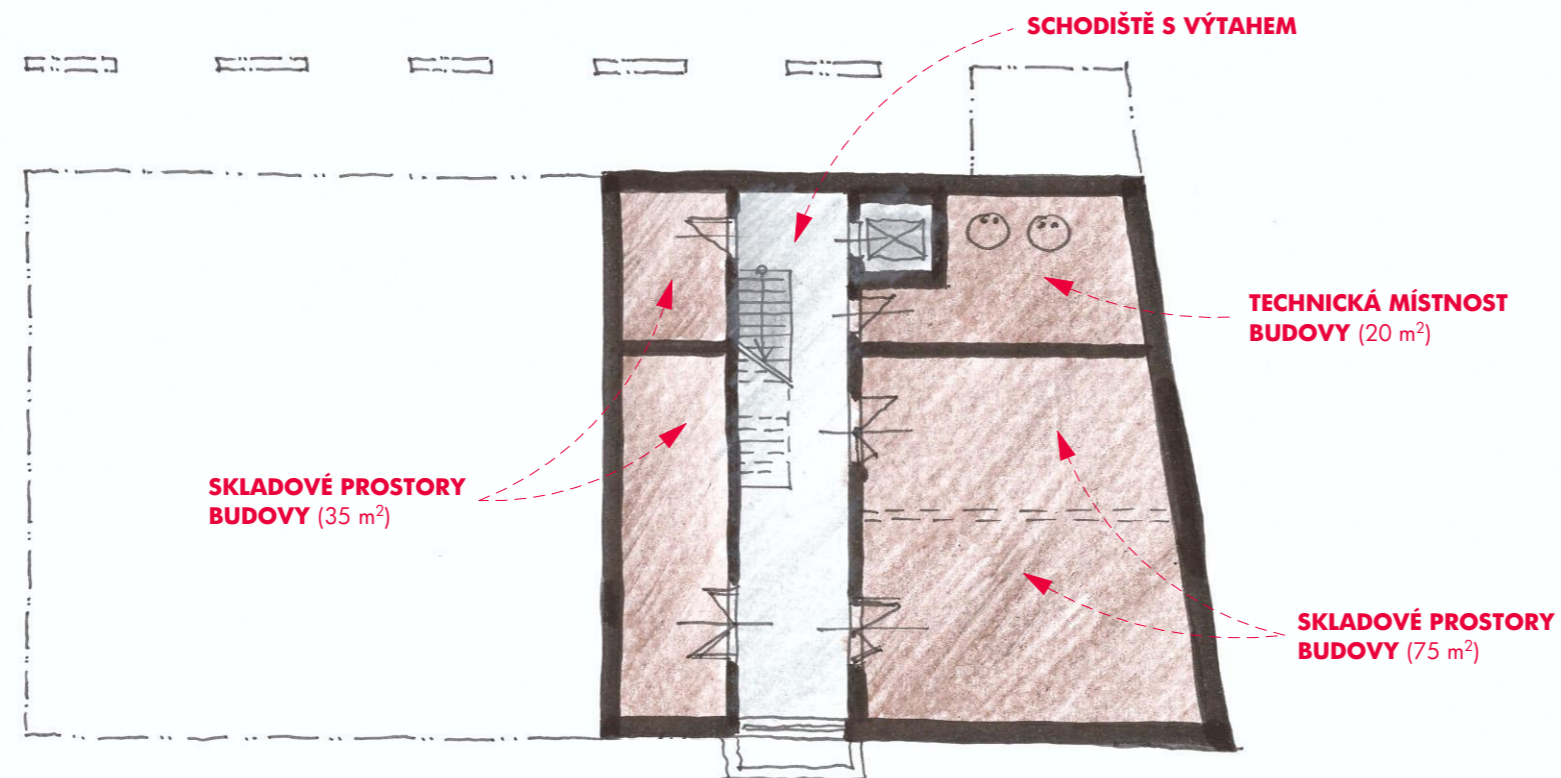


**SYSTEMATIC DESIGN**  
experience the architecture



# PŮDORYS 1.PP

1:200



# OBECNÍ DŮM VYSOKÁ NAD LABEM

## PŮDORYS 1.PP

investor

**Obec Vysoká nad Labem**

Vysoká nad Labem 22  
503 31 Vysoká nad Labem

stupeň dokumentace

**Architektonická studie stavby**

autoři návrhu

Ing. arch. Jakub Chobotský

Ing. arch. Lucie Malátová

kontaktní osoba

**Ing. arch. Jakub Chobotský**

mail@chobotsky.com

+420 777 238 619

datum

září 2020

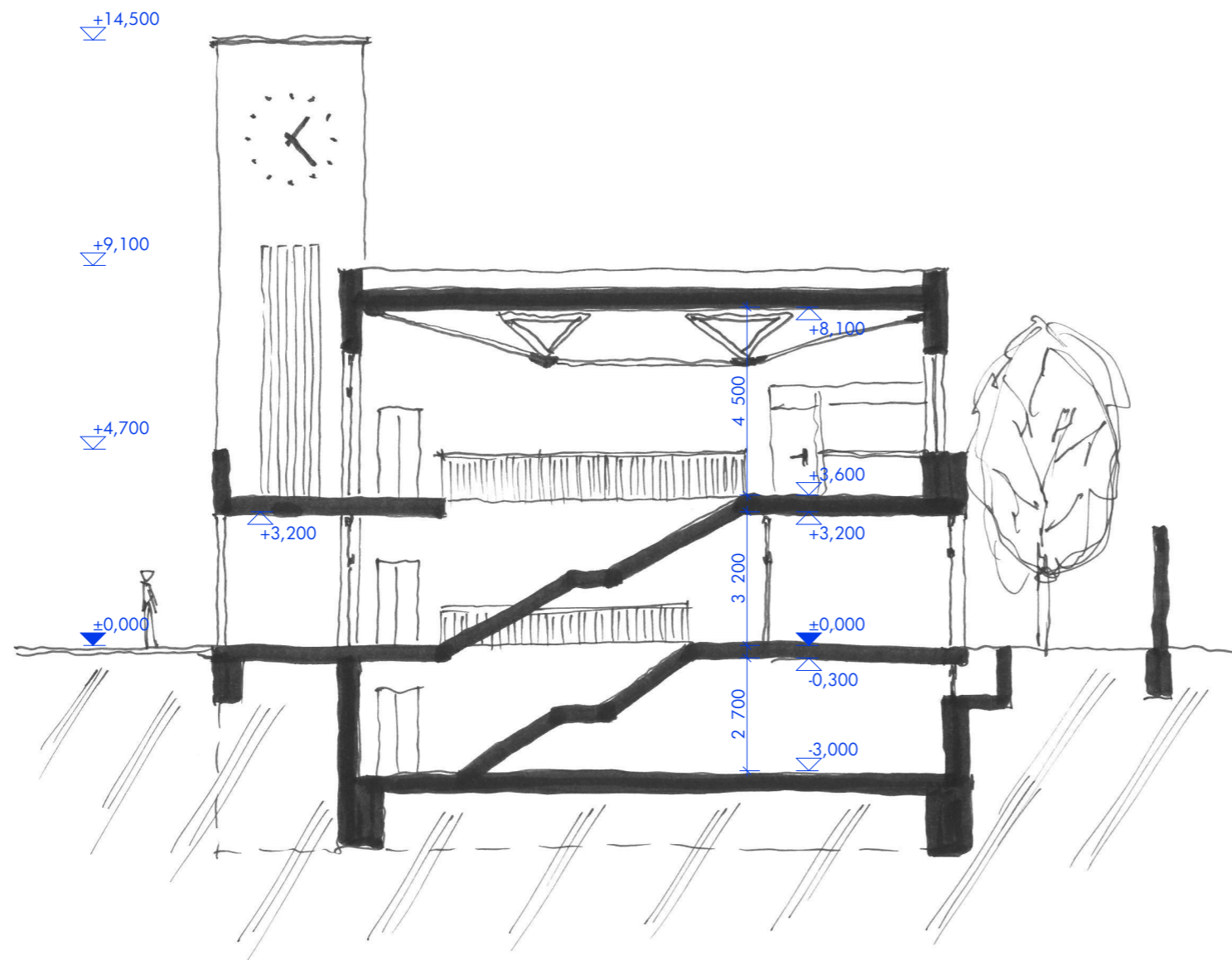


**SYSTEMATIC DESIGN**  
experience the architecture



# ŘEZ 1-1

1:150



# OBECNÍ DŮM VYSOKÁ NAD LABEM

## ŘEZ 1-1

investor

**Obec Vysoká nad Labem**

Vysoká nad Labem 22  
503 31 Vysoká nad Labem

stupeň dokumentace

**Architektonická studie stavby**

autoři návrhu

Ing. arch. Jakub Chobotský

Ing. arch. Lucie Malátová

kontaktní osoba

**Ing. arch. Jakub Chobotský**

mail@chobotsky.com

+420 777 238 619

datum

září 2020



**SYSTEMATIC DESIGN**

experience the architecture



## VIZUALIZACE



# OBECNÍ DŮM VYSOKÁ NAD LABEM

## VIZUALIZACE

investor

**Obec Vysoká nad Labem**

Vysoká nad Labem 22  
503 31 Vysoká nad Labem

stupeň dokumentace

**Architektonická studie stavby**

autoři návrhu

Ing. arch. Jakub Chobotský  
Ing. arch. Lucie Malátová

kontaktní osoba

**Ing. arch. Jakub Chobotský**

mail@chobotsky.com  
+420 777 238 619

datum

září 2020



**SYSTEMATIC DESIGN**  
experience the architecture



VIZUALIZACE



# OBECNÍ DŮM VYSOKÁ NAD LABEM

VIZUALIZACE

investor

**Obec Vysoká nad Labem**

Vysoká nad Labem 22  
503 31 Vysoká nad Labem

stupeň dokumentace

**Architektonická studie stavby**

autoři návrhu

Ing. arch. Jakub Chobotský  
Ing. arch. Lucie Malátová

kontaktní osoba

**Ing. arch. Jakub Chobotský**

mail@chobotsky.com  
+420 777 238 619

datum

září 2020



**SYSTEMATIC DESIGN**  
experience the architecture



## VIZUALIZACE



# OBECNÍ DŮM VYSOKÁ NAD LABEM

## VIZUALIZACE

investor

**Obec Vysoká nad Labem**

Vysoká nad Labem 22  
503 31 Vysoká nad Labem

stupeň dokumentace

**Architektonická studie stavby**

autoři návrhu

Ing. arch. Jakub Chobotský  
Ing. arch. Lucie Malátová

kontaktní osoba

**Ing. arch. Jakub Chobotský**

mail@chobotsky.com  
+420 777 238 619

datum

září 2020



**SYSTEMATIC DESIGN**  
experience the architecture



VIZUALIZACE



# OBECNÍ DŮM VYSOKÁ NAD LABEM

VIZUALIZACE

investor

**Obec Vysoká nad Labem**

Vysoká nad Labem 22  
503 31 Vysoká nad Labem

stupeň dokumentace

**Architektonická studie stavby**

autoři návrhu

Ing. arch. Jakub Chobotský  
Ing. arch. Lucie Malátová

kontaktní osoba

**Ing. arch. Jakub Chobotský**

mail@chobotsky.com  
+420 777 238 619

datum

září 2020



**SYSTEMATIC DESIGN**  
experience the architecture



## VIZUALIZACE



# OBECNÍ DŮM VYSOKÁ NAD LABEM

## VIZUALIZACE

investor

**Obec Vysoká nad Labem**

Vysoká nad Labem 22  
503 31 Vysoká nad Labem

stupeň dokumentace

**Architektonická studie stavby**

autoři návrhu

Ing. arch. Jakub Chobotský

Ing. arch. Lucie Malátová

kontaktní osoba

**Ing. arch. Jakub Chobotský**

mail@chobotsky.com

+420 777 238 619

datum

září 2020



**SYSTEMATIC DESIGN**  
experience the architecture



## VIZUALIZACE



# OBECNÍ DŮM VYSOKÁ NAD LABEM

## VIZUALIZACE

investor

**Obec Vysoká nad Labem**

Vysoká nad Labem 22  
503 31 Vysoká nad Labem

stupeň dokumentace

**Architektonická studie stavby**

autoři návrhu

Ing. arch. Jakub Chobotský

Ing. arch. Lucie Malátová

kontaktní osoba

**Ing. arch. Jakub Chobotský**

mail@chobotsky.com

+420 777 238 619

datum

září 2020



**SYSTEMATIC DESIGN**

experience the architecture



## VIZUALIZACE



# OBECNÍ DŮM VYSOKÁ NAD LABEM

## VIZUALIZACE

investor

**Obec Vysoká nad Labem**

Vysoká nad Labem 22  
503 31 Vysoká nad Labem

stupeň dokumentace

**Architektonická studie stavby**

autoři návrhu

Ing. arch. Jakub Chobotský

Ing. arch. Lucie Malátová

kontaktní osoba

**Ing. arch. Jakub Chobotský**

mail@chobotsky.com

+420 777 238 619

datum

září 2020



**SYSTEMATIC DESIGN**  
experience the architecture



## INSPIRACE



# OBECNÍ DŮM VYSOKÁ NAD LABEM

## INSPIRACE

investor

**Obec Vysoká nad Labem**

Vysoká nad Labem 22  
503 31 Vysoká nad Labem

stupeň dokumentace

**Architektonická studie stavby**

autoři návrhu

Ing. arch. Jakub Chobotský

Ing. arch. Lucie Malátová

kontaktní osoba

**Ing. arch. Jakub Chobotský**

mail@chobotsky.com

+420 777 238 619

datum

září 2020

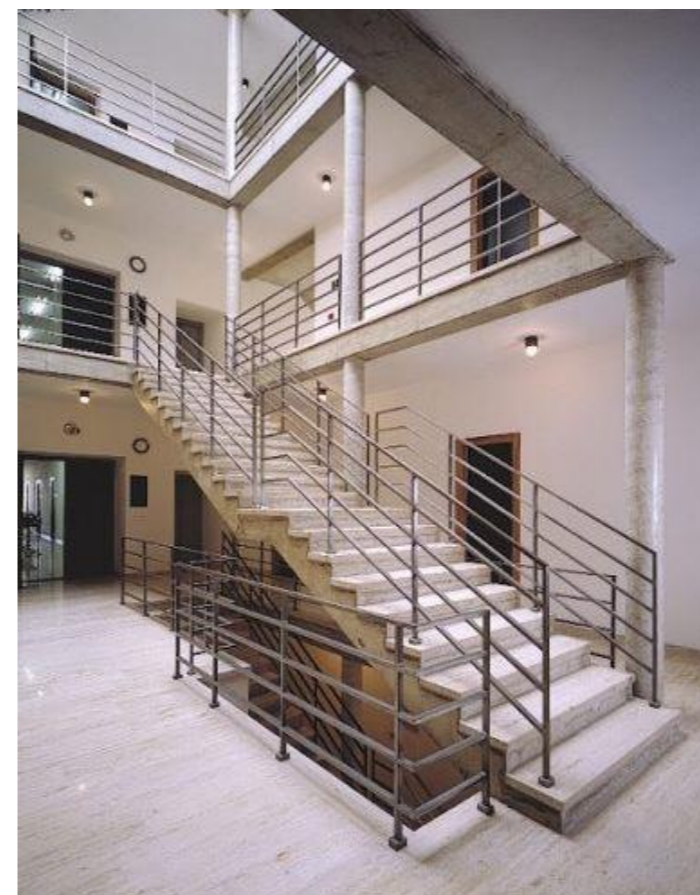


**SYSTEMATIC DESIGN**

experience the architecture



## INSPIRACE



# OBECNÍ DŮM VYSOKÁ NAD LABEM

## INSPIRACE

investor

**Obec Vysoká nad Labem**

Vysoká nad Labem 22  
503 31 Vysoká nad Labem

stupeň dokumentace

**Architektonická studie stavby**

autoři návrhu

Ing. arch. Jakub Chobotský

Ing. arch. Lucie Malátová

kontaktní osoba

**Ing. arch. Jakub Chobotský**

mail@chobotsky.com

+420 777 238 619

datum

září 2020

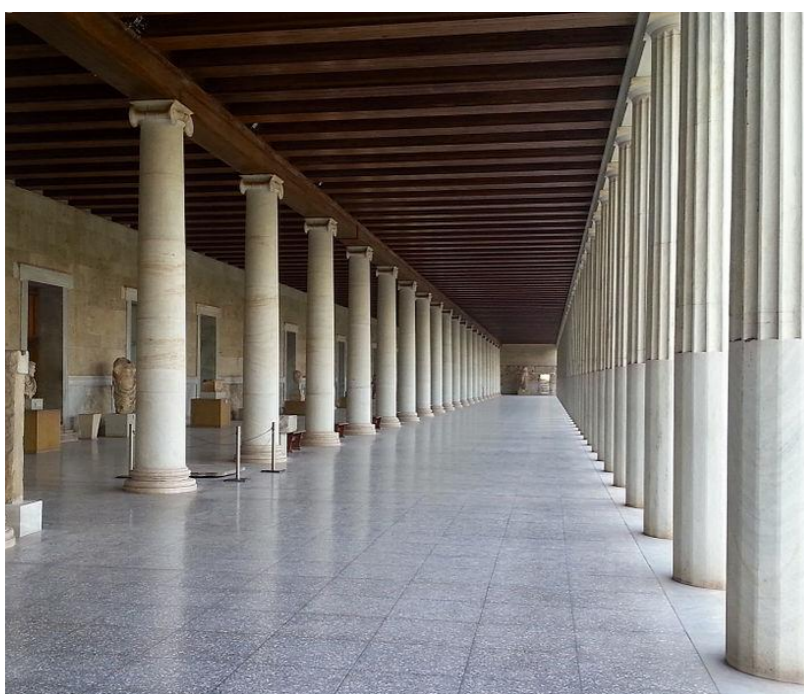
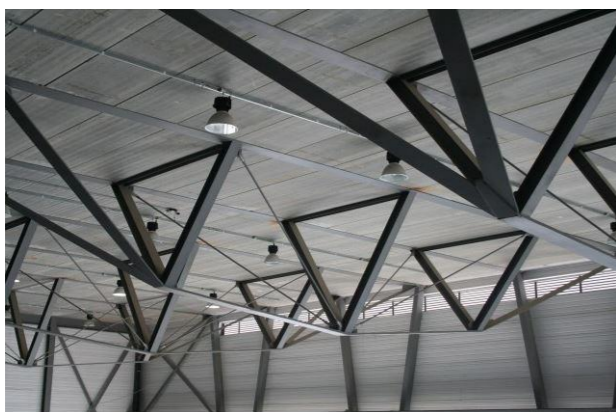


**SYSTEMATIC DESIGN**

experience the architecture



## INSPIRACE



# OBECNÍ DŮM VYSOKÁ NAD LABEM

## INSPIRACE

investor

**Obec Vysoká nad Labem**

Vysoká nad Labem 22  
503 31 Vysoká nad Labem

stupeň dokumentace

**Architektonická studie stavby**

autoři návrhu

Ing. arch. Jakub Chobotský  
Ing. arch. Lucie Malátová

kontaktní osoba

**Ing. arch. Jakub Chobotský**

mail@chobotsky.com  
+420 777 238 619

datum

září 2020



**SYSTEMATIC DESIGN**  
experience the architecture



